

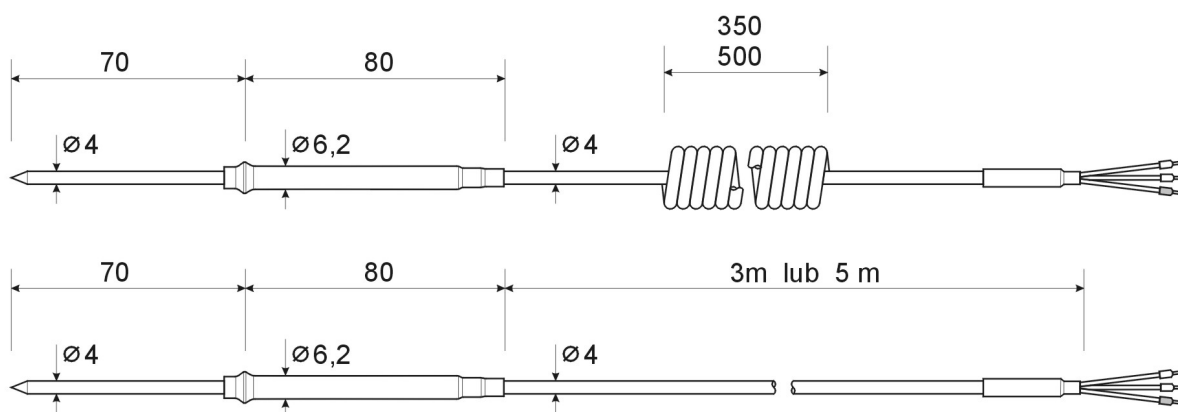
Czujnik igłowy do chłodni typ Pt100-HCH, Pt500-HCH, Pt1000-HCH

Czujnik temperatury do chłodni typ Pt100-HCH, Pt500-HCH, Pt1000-HCH przeznaczony jest do pomiaru temperatury w przetwórstwie i przechowalnictwie produktów żywnościowych. Igła pomiarowa czujnika wykonana jest z cienkościennej rurki ze stali kwasoodpornej 1H18N9T zakończonej grotem. Czujnik posiada rękojeść z której wyprowadzony jest przewód elastyczny w izolacji PUR w wersji prostej lub spiralnej, lub prosty w izolacji silikonowej. Konstrukcja czujnika gwarantuje małą stałą czasową pomiarów oraz wysoką odporność na warunki klimatyczne.

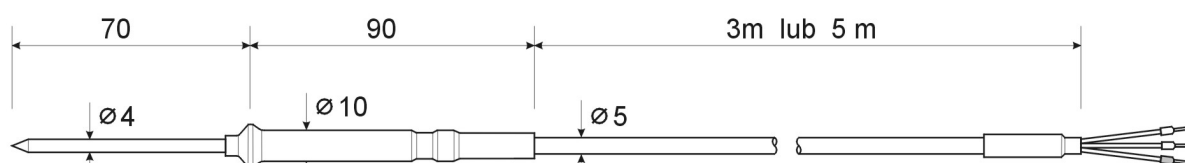
Przykłady zastosowań: chłodnie owoców, warzyw, kwiatów, schładzania, zamrażania, rozmrażania, produktów spożywczych, w dojrzewalniach bananów do pomiaru temperatury wewnątrz owoców, i.t.p. Czujnik przystosowany do wbicia w towar.

DANE TECHNICZNE:

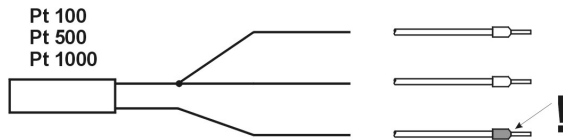
- | | |
|-----------------------------|---|
| • Zakres pomiarowy | -70°C ÷ +90°C |
| • Element pomiarowy | cienkowarstwowy opornik platynowy
zgodny z DIN IEC751 |
| • Max. prąd pomiarowy | 5 mA |
| • Typ elementu pomiarowego: | |
| rękojeść niebieska | Pt 100, kl.A |
| rękojeść czerwona | Pt 500, kl.A |
| rękojeść czarna | Pt 1000, kl.A |
| • Długość igły pomiarowej | 70 mm |
| • Średnica igły pomiarowej | 4 mm |
| • Przewód pomiarowy | 3 x 0.25 w izolacji PUR, prosty
3 x 0.25 w izolacji PUR, spiralny o
3 x 0.25 w izolacji silikonowej, prosty |
| • Długość przewodu | prosty 3 lub 5 m (inne długości do uzgodnienia)
spiralny o zasięgu 3m lub 5m |
| • Masa | 0,1 kg (dla 5 mb przewodu 0,15 kg) |
| • Stopień ochrony | IP68 |



Rys. 1. Hermetyczny czujnik igłowy do chłodni Pt...-HCH z kablem prostym i spiralnym PUR.



Rys. 2. Hermetyczny czujnik igłowy do chłodni Pt...-HCH z kablem silikonowym.

SCHEMAT ELEKTRYCZNY:

Rys 3. Schemat podłączenia czujników Pt...-HCT (kolory wyprowadzeń).

SPOSÓB ZAMAWIANIA:

W zamówieniu należy podać: nazwę czujnika oraz typ zgodnie z tabelą.

Na przykład: **Hermetyczny czujnik temperatury do chłodni - Pt100-HCH/70/3/SP**

Rodzaj izolacji	Rodzaj przewodu	Pt-100	Pt-500	Pt-1000
PUR fi 4mm	prosty 3 m	Pt100-HCH/70/3/P	Pt500-HCH/70/3/P	Pt1000-HCH/70/3/P
	prosty 5 m	Pt100-HCH/70/5/P	Pt500-HCH/70/5/P	Pt1000-HCH/70/5/P
	spiralny 350 mm zasięg 3 m	Pt100-HCH/70/3/SP	Pt500-HCH/70/3/SP	Pt1000-HCH/70/3/SP
	spiralny 500 mm zasięg 5 m	Pt100-HCH/70/5/SP	Pt500-HCH/70/5/SP	Pt1000-HCH/70/5/SP
Silikonowy fi 5mm	prosty 3 m	Pt100-HCH/70/3/SI	Pt500-HCH/70/3/SI	Pt1000-HCH/70/3/SI
	prosty 5 m	Pt100-HCH/70/5/SI	Pt500-HCH/70/5/SI	Pt1000-HCH/70/5/SI