

Czujnik temperatury typ Pt100-BCT, Pt500-BCT, Pt1000-BCT

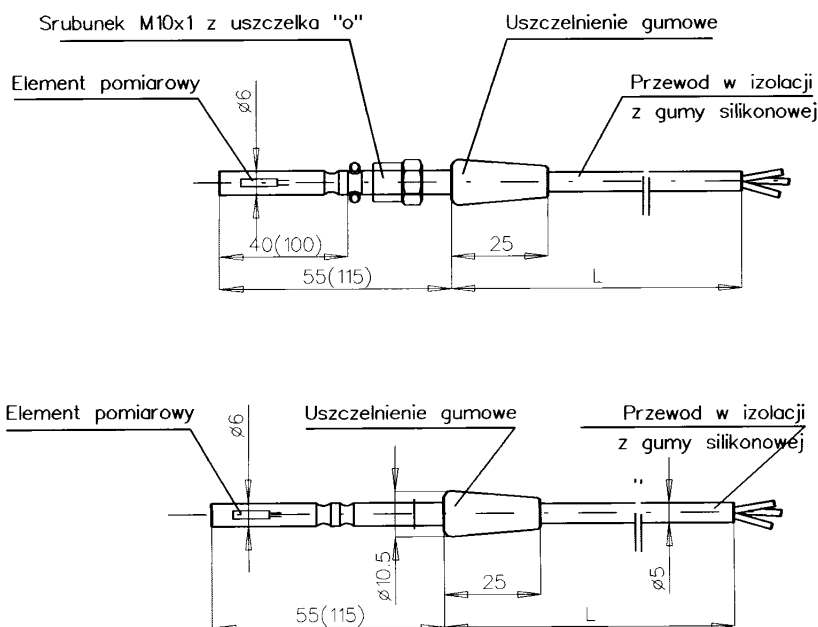
Czujnik temperatury typ Pt100-BCT, Pt500-BCT, Pt1000-BCT przeznaczony jest do pomiaru temperatury w cieczech lub gazach. Kapilara czujnika wykonana jest z cienkościennej rurki ze stali kwasoodpornej 1H18N9T. Czujnik jest zaizolowany i wyprowadzony elastycznym przewodem w oplocie i izolacji silikonowej.

Konstrukcja mechaniczna czujnika gwarantuje małą stałą czasową pomiarów oraz wysoką odporność na udary mechaniczne, wibracje i warunki klimatyczne.

Przykłady zastosowań - pomiary temperatur: przy procesach parzenia, w zbiornikach otwartych, zbiornikach ciśnieniowych i rurociągach, pomieszczeniach itp.

DANE TECHNICZNE:

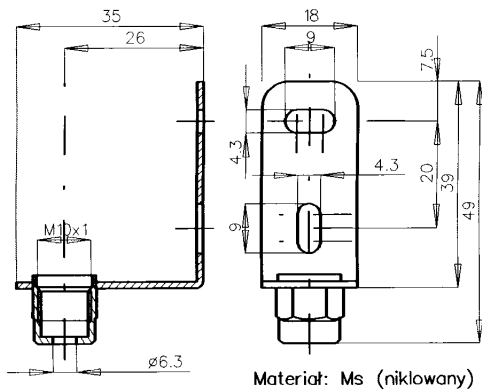
• Zakres pomiarowy	-70°C ÷ +180°C
• Element pomiarowy	cienkowarstwowy opornik platynowy kl A (Pt100, Pt500, Pt1000) zgodny z DIN IEC 751,
• Max. prąd pomiarowy	5mA
• Długość kapilary	40 mm lub 100 mm
• Średnica kapilary	ø 6 mm
• Przewód pomiarowy dla Pt100	3 x 0,25 w oplocie i izolacji silikonowej
• Przewód pomiarowy dla Pt500, Pt1000	2 x 0,25 w oplocie i izolacji silikonowej
• Długość przewodu	do uzgodnienia
• Masa	0,1 kg (dla przewodu 2mb)
• Stopień ochrony	IP 65



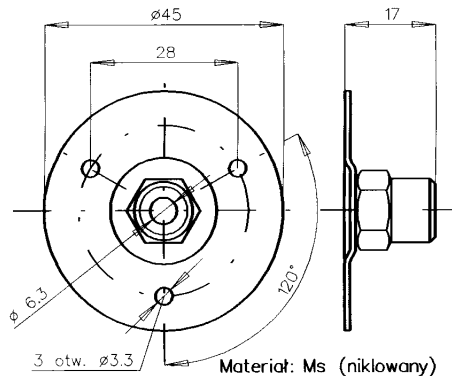
Rys1. Czujnik temperatury typ Pt... - BCT

W zależności od zastosowania czujnik temperatury Pt... - BCT można wyposażyć w :

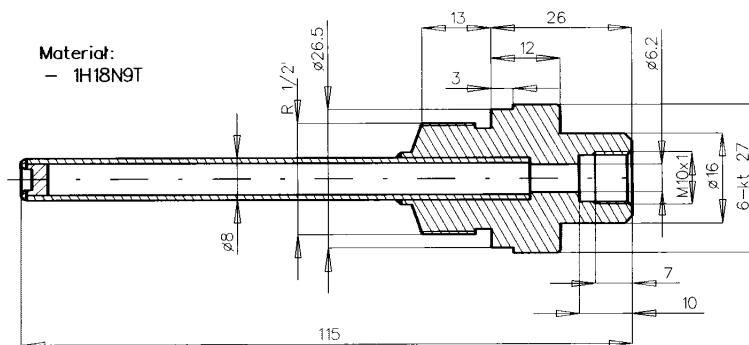
- wieszak kątowy typ WCT-K/B, przeznaczony do mocowania czujnika na ścianie
- wieszak prosty typ WCT-P/B, przeznaczony do wprowadzenia czujnika przez osłony kanałów wentylacyjnych, izolowane ściany komór hermetycznych, itp.
- osłonę ciśnieniową typ OCT/B z gwintem zewnętrznym 1/2", wykonaną ze stali kwasoodpornej 1H18N9T, umożliwiającą pomiar temperatury cieczy lub gazów w zbiornikach ciśnieniowych i bezciśnieniowych, oraz wymianę czujnika bez konieczności rozszczelniania instalacji.



Rys2. Wieszak kątowy typ WCT-K/B



Rys3. Wieszak prosty typ WCT-P/B



Rys4. Osłona ciśnieniowa typ OCT/B (1H18N9T)

SCHEMAT ELEKTRYCZNY:



Rys.5. Schemat podłączenia czujników Pt... - BCT (kolory wyprowadzeń).

SPOSÓB ZAMAWIANIA:

W zamówieniu należy określić : typ elementu pomiarowego, długość czujnika oraz wybrane akcesoria niezbędne do jego instalacji. Na przykład :

Czujnik temperatury Pt 100 - BCT /40/ 3

Osłona ciśnieniowa OCT /B

-oznacza czujnik typu Pt 100 wg rys.1 o długości kapilary 40 mm, z przewodem pomiarowym długości 3 mb i osłoną ciśnieniową OCT/B wg. rys.4